



技术电话  
020-8156 1321



微信公众号



手机网站

广州市百福电气设备有限公司

总机:020-81561021

传真:020-81891390(FAX)

市场部直线:020-81561317 / 81560711

售后服务:13500002099 / 18664751963

网址:<https://cn.bedford.com.cn>

E-mail:[sales@bedford.com.cn](mailto:sales@bedford.com.cn)

地址:中国广东省广州市荔湾区茶滘永安街11号201、202室

修订日期—20231128

 **BEDFORD® 百德福**



让水泵变频  
更简单



 **水泵专用变频器**  
*Intelligent Constant Pressure Pump Controller*

广州市百福电气设备有限公司



# ABOUT US

创办于2007年



## ● 公司简介

广州市百福电气设备有限公司创立于2007年，拥有一支技术雄厚、经验丰富的研发团队，是一家集研发、生产、销售、服务于一体的高新技术企业。

百福公司主要产品：各类水泵专用变频器、光伏水泵控制器、通用型矢量变频器、变频泵等。以软件+硬件集成，智能控制为客户定制各种水泵节能控制系统。截止至今日，“百德福”一体化智能水泵专用变频器已经更新到第三代产品，光伏水泵控制器更新到第二代产品，产品凝聚10多年现场应用经验，功能更完善、使用更简单、质量更稳定。

我们的产品广泛应用于楼宇供水、工业、水处理、农业灌溉等诸多领域的智能控制，百德福牌水泵专用变频器，让水泵变频更简单！



公司简介及目录  
Company Profile and Catalog

01

WLD160系列  
水泵专用变频器

WLD160 Series  
Intelligent Constant Pressure Pump Controller

11

W713B系列  
水泵专用变频器

W713B Series  
Intelligent Constant Pressure Pump Controller

05

B614X系列  
水泵专用变频器

B614X Series  
Intelligent Constant Pressure Pump Controller

13

W191系列  
水泵专用变频器

W191 Series  
Intelligent Constant Pressure Pump Controller

07

配件  
Accessories

15

W713系列  
水泵专用变频器

W713 series  
Intelligent Constant Pressure Pump Controller

09

应用案例  
Applications

17

让水泵变频更简单

## 营业执照



## 纳税信用证书



## 各类证书



## 高企证书



## 高新产品



## 售后服务认证证书





New



### 智能恒压水泵变频器 W713B系列

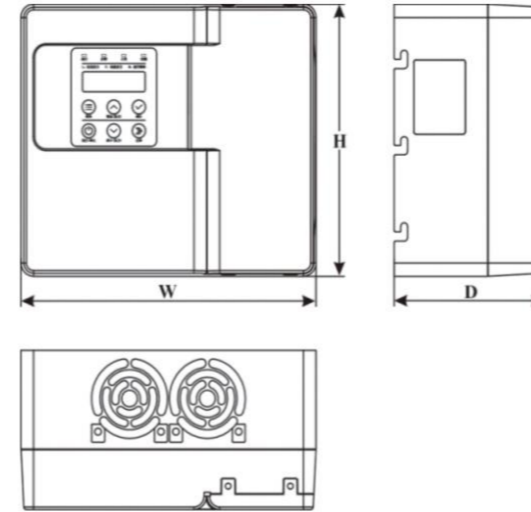
#### 输入电压&输出功率范围

输入: 单相220V 50/60Hz  
输出: 单相0~220V: 0.37~3.0kW  
输出: 三相0~220V: 0.75~2.2kW

输入: 三相220V 50/60Hz  
输出: 三相0~220V: 0.75~7.5kW

输入: 三相380V 50/60Hz  
输出: 三相0~380V: 0.75~18.5kW

### 外形尺寸



机型 (kW)	外观尺寸		
	H (mm)	W (mm)	D (mm)
220V: 0.75~2.2	170	190	110
380V: 0.75~3.0			
220V: 3.0~3.7	205	235	120
380V: 4.0~7.5			
220V: 5.5~7.5	220	290	150
380V: 11.0~18.5			

### 功能特点

- 简易式操作, 直接设定压力, 满足多种水泵应用, 一机多用
- 恒压、恒压差、恒温、恒温差、手动
- 主机故障后会自动故障转移
- 6泵联动, 可自动轮换运行
- 实时故障参数记录, 以便于故障分析
- 同步、主从、大小泵, 一用一备、一拖二
- 内置PID算法, 无人用水自动停机
- 两路继电器输出, 可实现多种信号输出

### 应用案例



### 选型指南 (IP54)

型号	额定输入电压 (V)	额定输入电流 (A)	额定输出电流 (A)	适配电机 (kW)
W713B-2001	1AC: 220V -15%~+15%	7.1	4.5	0.75
W713B-2002		11.1	7.0	1.5
W713B-2003		15.8	10.0	2.2
W713B-2001	3AC: 220V -15%~+15%	7.1	4.5	0.75
W713B-2002		11.1	7.0	1.5
W713B-2003		15.8	10.0	2.2
W713B-2004		17.6	13.0	3.0
W713B-2005		23.0	17.0	3.7
W713B-2007		32.0	25.0	5.5
W713B-2010		40.0	32.0	7.5
W713B-4001	3AC: 380V -15%~+15%	3.4	2.1	0.75
W713B-4002		5.0	3.8	1.5
W713B-4003		5.8	5.1	2.2
W713B-4004		9.0	6.8	3.0
W713B-4005		13.5	9.5	4.0
W713B-4007		19.5	14.0	5.5
W713B-4010		25.0	18.5	7.5
W713B-4015		32.0	25.0	11.0
W713B-4020		40.0	32.0	15.0
W713B-4025		47.0	38.0	18.5



**New**

**Hot Sell**



智能恒压水泵变频器

**W191系列**

输入电压&输出功率范围：  
 输入：单相220V 50/60Hz  
 输出：单相0~220V: 1.1kW  
 输出：三相0~220V: 2.2kW

● 功能特点



简易式一键调压  
操作简单



实时故障参数记录  
以便于故障分析



来电自动重启  
自动持续供水



内置PID算法  
无人用水自动停机



自动控制  
且恒定水压达到  
恒压舒适的效果



具有缺水保护  
和供水恢复后自动重启



上增压模式  
下增压模式  
水塔模式、手动模式

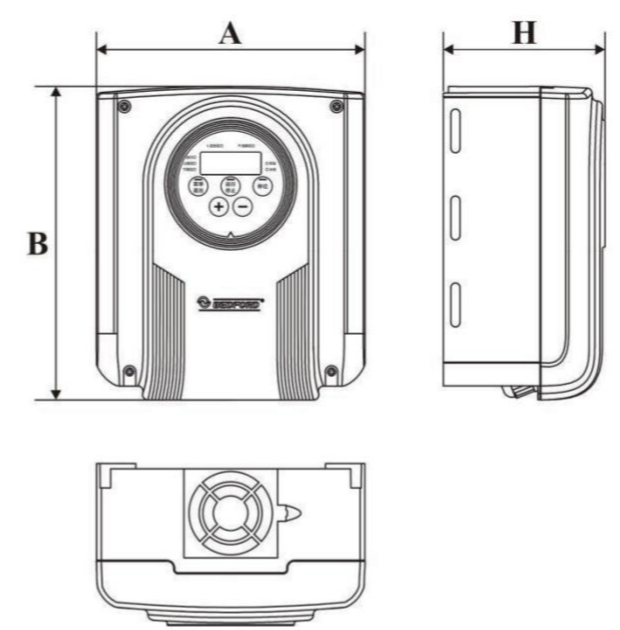
● 保护功能

欠电压、过电压、过电流、过热、缺相、高水压、低水压、传感器开路等故障保护功能。

● 应用案例



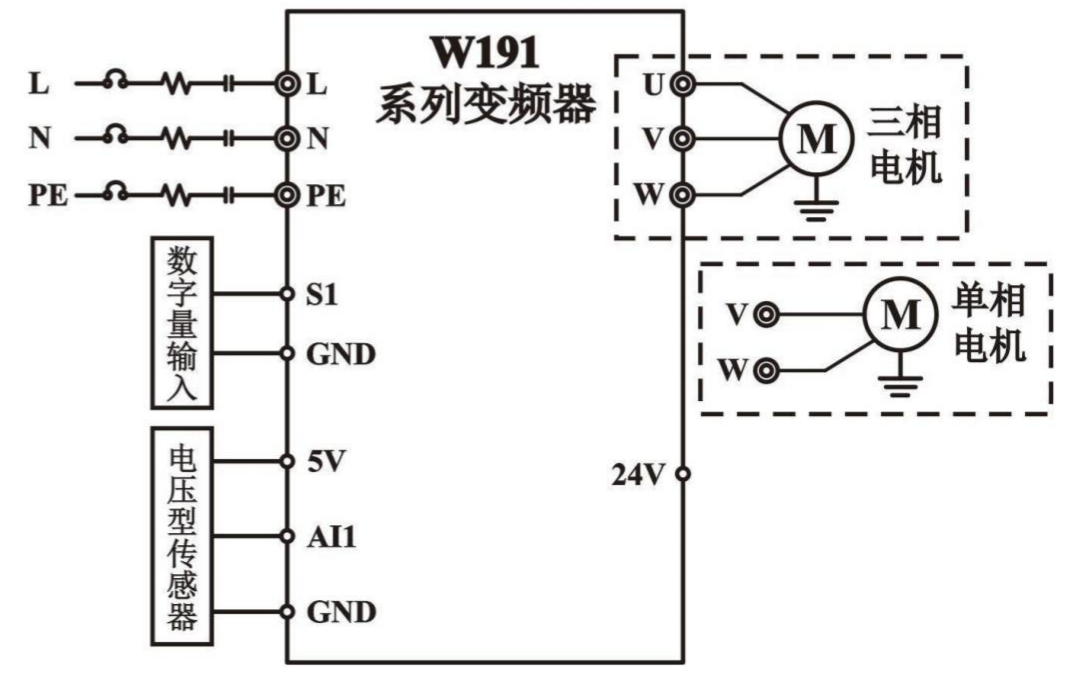
● 外形尺寸



机型 (kW)	外观尺寸		
	A(mm)	B(mm)	H(mm)
W191-2003	154	180	92

● 选型指南 (IP54)

型号	额定输入电压 (V)	额定输入电流 (A)	额定输出电流 (A)	适配电机 (kW)
W191-2003	1PH AC 220V ± 15% 50/60Hz	23.0	10.0	2.2







### 智能恒压水泵变频器

## W713系列

#### 输入电压&输出功率范围:

输入: 单相220V 50/60Hz  
输出: 单相0~220V:0.37~3.0kW  
输出: 三相0~220V:0.75~2.2kW

输入: 三相220V 50/60Hz  
输出: 三相0~220V:0.75~55kW

输入: 三相380V 50/60Hz  
输出: 三相0~380V:0.75~220kW

### ● 功能特点



简易式操作, 直接设定压力, 满足多种水泵应用, 一机多用



手动、自动模式, 标准通讯协议接口, 多路输出端子可接多种检测信号



主机故障后会自动故障转移



6泵联动可自动轮换运行



实时故障参数记录 以便于故障分析



同步、主从、大小泵联动模式



内置PID算法 无人用水自动停机



多种保护功能 性能强大兼容性好

### ● 保护功能

过电流、过电压、欠电压、过温、缺相、过载等保护功能。

### ● 应用案例



### ● 选型指南 (IP20)

型号	额定输出电流(A)	功率(kW)	安装尺寸		外形尺寸			安装孔(mm)
			A (mm)	B (mm)	H (mm)	W (mm)	D (mm)	
额定输入电压(V): AC 1PH 220V, 输出电压(V): AC 3PH 0~220V								
W713-2001	4.5	0.75	114	174	186	126	163.8	5
W713-2002	7.0	1.5						
W713-2003	10.0	2.2						
额定输入电压(V): AC 3PH 220V, 输出电压(V): AC 3PH 0~220V								
W713-2001	4.5	0.75	114	174	186	126	163.8	5
W713-2002	7.0	1.5						
W713-2003	10.0	2.2						
W713-2005	17.0	3.7	114	174	186	126	185	5
W713-2007	25.0	5.5	129	242	258	145	176.5	5.5
W713-2010	32.0	7.5	146	301	313	161	210	6
W713-2015	45.0	11.0	185	330	342	200	200.5	6
W713-2020	60.0	15.0						
W713-2025	75.0	18.5						
W713-2030	91.0	22.0	233	381	400	251	213	6
W713-2040	112.0	30.0						
W713-2050	150.0	37.0						
W713-2060	176.0	45.0	199	534	554	336	327.5	9
W713-2075	210.0	55.0						
额定输入电压(V): AC 3PH 380V, 输出电压(V): AC 3PH 0~380V								
W713-4001	2.1	0.75	114	174	186	126	185	5
W713-4002	3.8	1.5						
W713-4003	5.1	2.2						
W713-4005	9.5	4.0	114	174	186	126	163.8	5
W713-4007	14.0	5.5						
W713-4010	18.5	7.5						
W713-4015	25.0	11.0	129	242	258	145	176.5	5.5
W713-4020	32.0	15.0	146	301	313	161	210	6
W713-4025	38.0	18.5						
W713-4030	45.0	22.0						
W713-4040	60.0	30.0	185	330	342	200	200.5	6
W713-4050	75.0	37.0						
W713-4060	92.0	45.0						
W713-4075	115.0	55.0	233	381	400	251	213	6
W713-4100	152.0	75.0						
W713-4120	180.0	90.0						
W713-4150	215.0	110.0	199	534	554	336	327.5	9
W713-4180	260.0	132.0						
W713-4215	305.0	160.0						
W713-4250	340.0	185.0	360.0	848.0	870.0	503.0	362.0	11.0
W713-4270	380.0	200.0						
W713-4300	426.0	220.0						





(WLD160,IP54)

智能恒压水泵变频器

WLD160系列



自动控制  
且恒定水压



参数设置后,  
可根据用水量自动恒压  
运行,无需人为干预



无人用水  
自动停机



故障自动报警

● 产品规格参数

型号	额定输入电压 (V)	额定输入电流 (A)	额定输出电流 (A)	适配电机 (kW)
WLD160-2001	单相: 220V±15%,50/60Hz	8.2	4.5	0.75
WLD160-20015		10	5.5	1.1

● 保护功能



输出短路保护



输出缺相保护



过载保护



传感器开路保护



过电压、欠电压保护

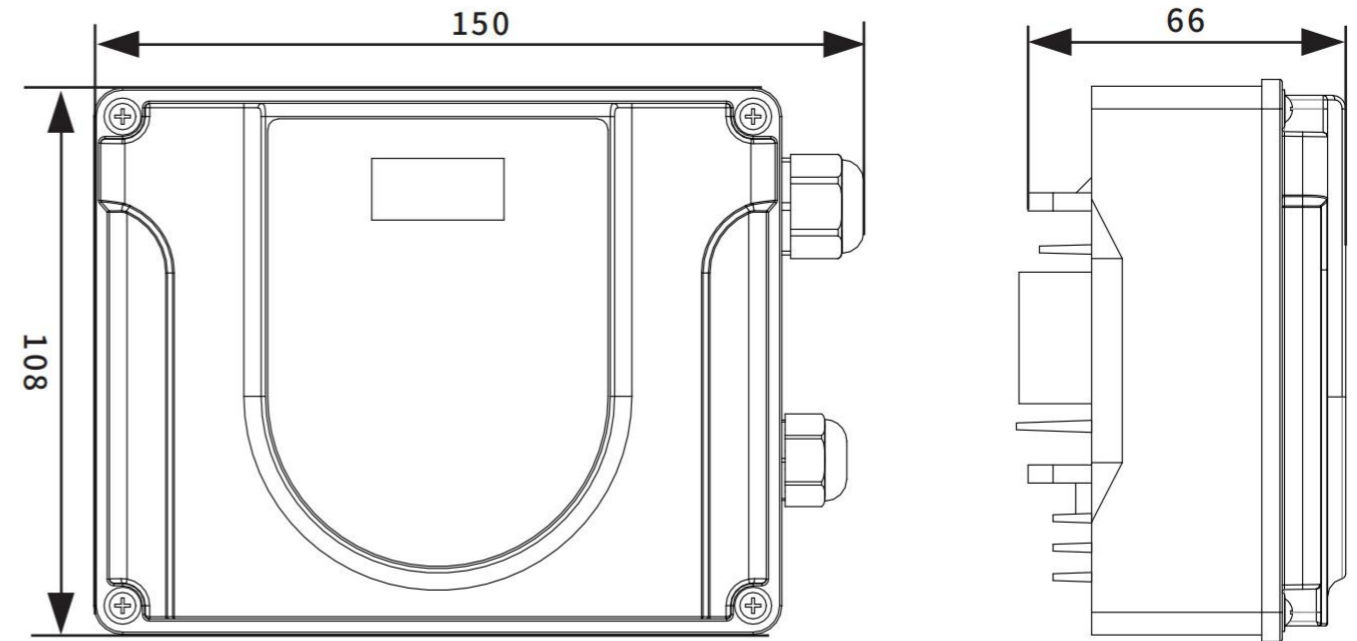


高、低水压保护

● 适用场合



● 外形尺寸



● 应用案例







智能恒压水泵变频器

**B614X系列**

输入电压&输出功率范围:

输入: 单相220V 50/60Hz  
输出: 三相0~220V: 0.75~2.2kW

● 功能特点



全自动控制  
且恒定水压



内置PID算法  
无人用水自动停机



手动、  
自动模式



断电后重新来电  
可自动重启



具有缺水、高水压、  
低水压等多种保护

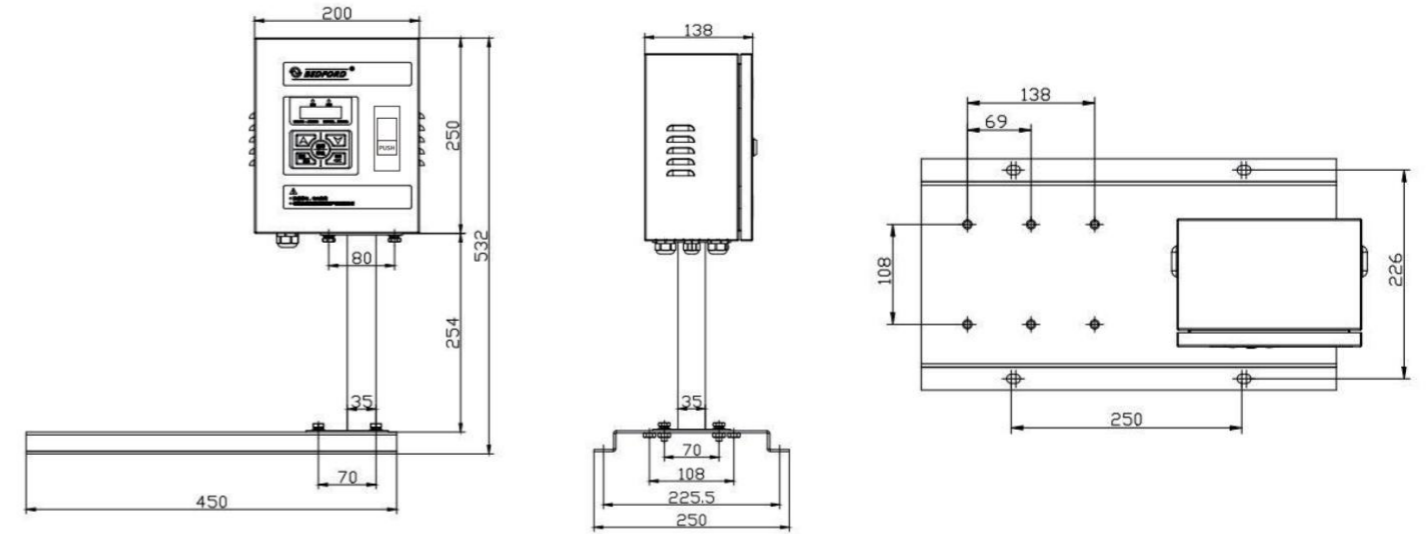


实时故障参数记录  
以便于故障分析

● 应用案例



● 外形尺寸



● 产品规格参数

型号	额定输入电压 (V)	额定输入电流(A)	额定输出电流 (A)	适配电机(kW)
B614X-2001	单相: 220V±15%, 50/60Hz	8.2	4.5	0.75
B614X-2002		14.2	7.0	1.5
B614X-2003		23.0	10.0	2.2



• 配件



压力传感器  
BDF-CTA/VTE系列

产品特点

- 综合精度:±0.5%FS
- 高稳定性与可靠性
- 专业的防水锤冲击
- 良好的电气性能
- 温度漂移:±0.03%F. S./°C
- 过载压力:200%FS
- 防护等级:IP67



压力罐

产品特点

- 单隔膜设计
- 双层聚亚安酯、环氧
- 完全无污染水的成分
- 产品符合饮水标准
- 高级油漆涂层
- 天然聚丙烯内衬
- 不漏气的O型密封气阀盖
- 无需保养

参 数	数 值
测量范围	0~10bar, 0~40bar
使用温度	-40°C~85°C
输出信号	0.5~4.5VDC, 1~5 VDC(两线)      0~10VDC, 4~20mA (三线)
供给电源	24VDC (10~36VDC)
电器连接	引线、端子
压力接口	G1/4, 1/4NPT, R1/4

尺寸参考

型号	容量 (L)	直径 (mm)	高 (mm)	最大工作压力(bar)	接口尺寸
3L/10bar/G 3L/16bar/G	3L	150	195	10/16	1寸
5L/10bar/G 5L/16bar/G	5L	200	235	10/16	1寸
8L/10bar/G 8L/16bar/G	8L	200	280	10/16	1寸
14L/10bar/G 14L/16bar/G	14L	280	350	10/16	1寸
19L/10bar/G 19L/16bar/G	19L	280	470	10/16	1寸
30L/10bar/G 30L/16bar/G	30L	380	570	10/16	1寸
50L/10bar/G 50L/16bar/G	50L	380	750	10/16	1寸
80L/10bar/G 80L/16bar/G	80L	380	950	10/16	1寸
100L/10bar/G 100L/16bar/G	100L	380	1030	10/16	1寸



• 铜镀镍



• 不锈钢

五通止回阀

铜镀镍/不锈钢

型号	出水口	压力罐接口	进水口
1寸五通	G1"	G1"	G1"
1.25寸五通	G1¼"	G1"	G1¼"
1.5寸五通	G1½"	G1"	G1½"
2寸五通	G2"	G1"	G2"





● 应用案例



广州市荔湾区茶滘复建房

■ W713系列 智能恒压水泵变频器应用



广州市白云山二矿家属区二次供水加压



■ W191系列 智能恒压水泵变频器应用



■ W713B系列 智能恒压水泵变频器应用

